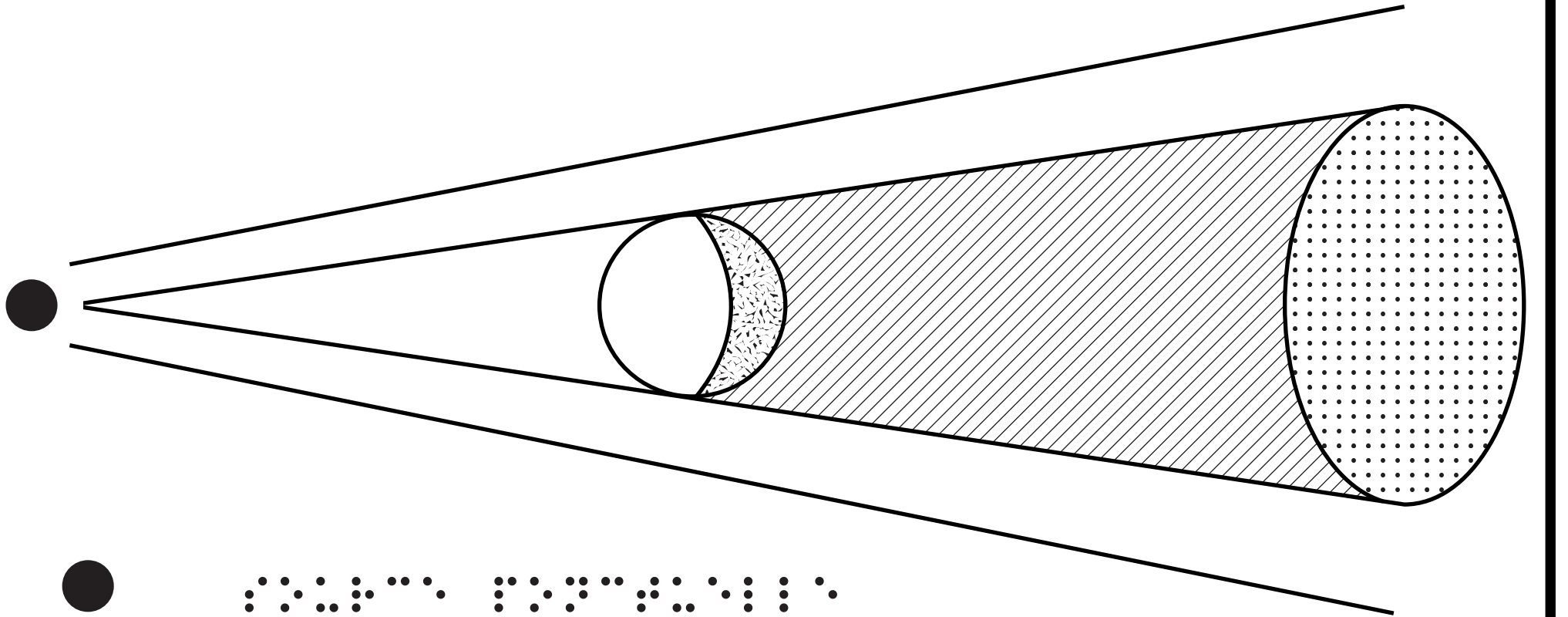
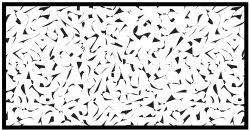




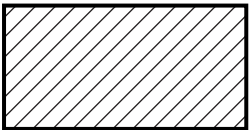
Les ombres



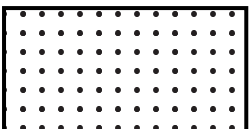
source ponctuelle



ombre propre



cône d'ombre (invisible)



ombre portée