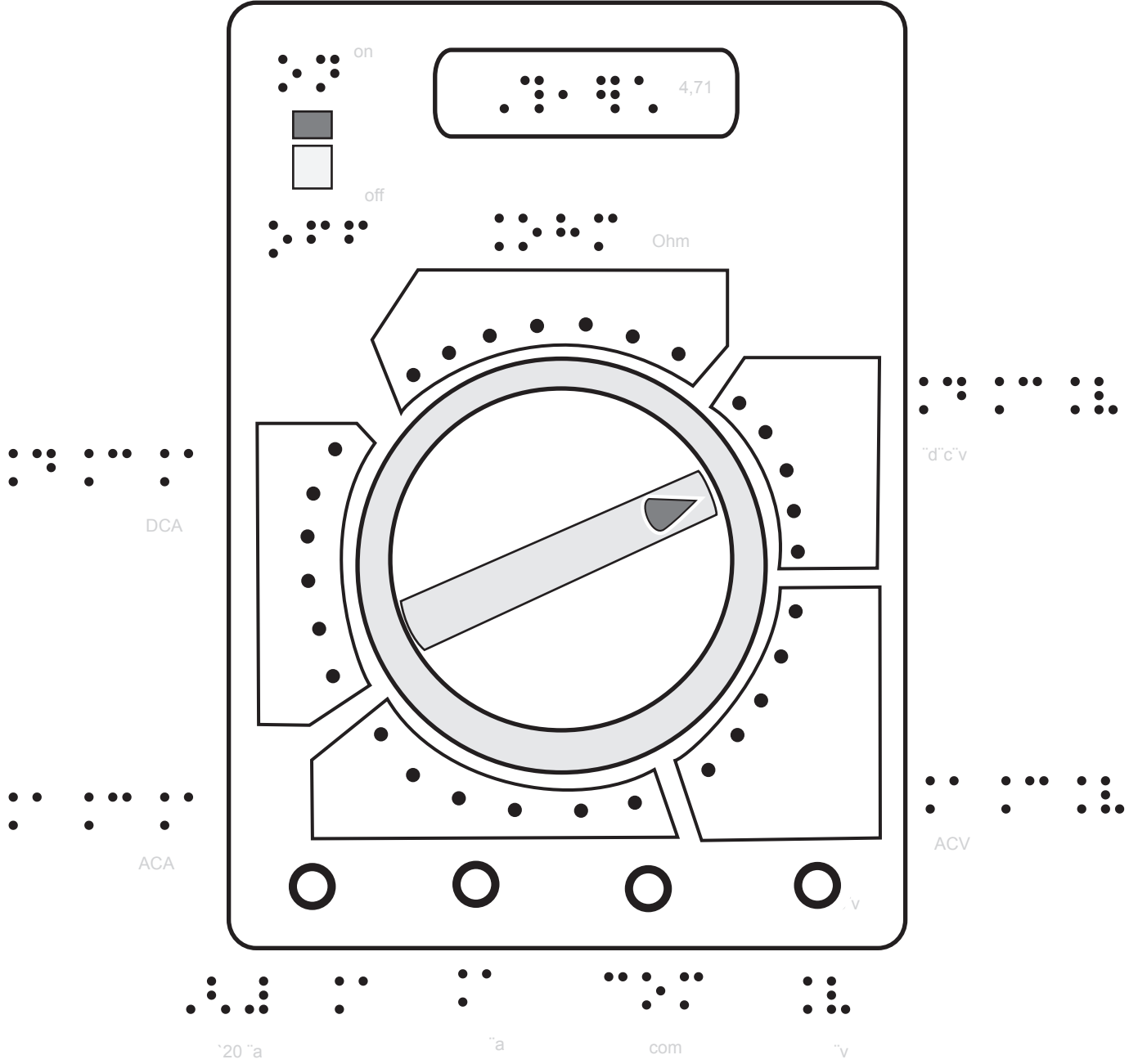


**⠠⠋⠗⠞⠑⠞⠞⠑⠙⠗⠑⠎**

Multimètre



**⠠⠋⠗⠞⠑⠞⠞⠑⠙⠗⠑⠎**  
bornes du multimètre



zone Ohm:  
test diode; 200, 2 k, 20 k, 200 k, 2 M, 20 M.  
zone DCV:  
200 m, 2, 20, 200, 1000.  
zone ACV:  
700, 200, 20, 2, 200 m.  
zone ACA:  
200 μ, 2 m, 20 m, 200 m, 2, 20 μ.  
zone DCA: 20, 2, 200 m, 20 m, 2 m, 200 μ.

Dans le sens des aiguilles d'une montre:

