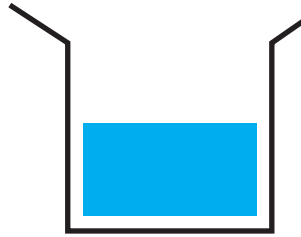


Verrerie de stockage

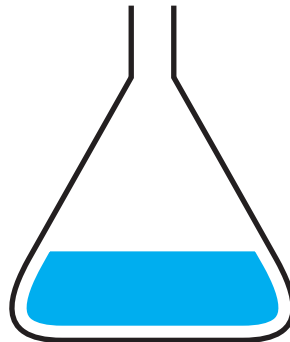
cristallisoir



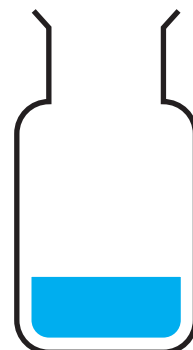
bécher



erlenmeyer



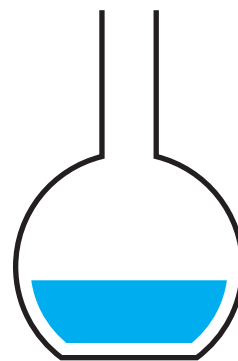
flacon à col droit



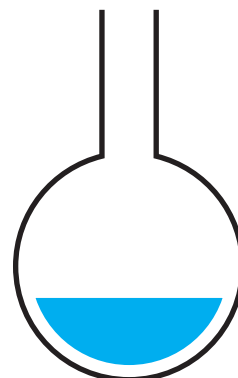
capsule



ballon à fond plat



ballon à fond rond



verre à pied



tube à essais



boîte de Pétri



Verrerie de prélèvement et de mesure

pipette
simple



pipette
graduée



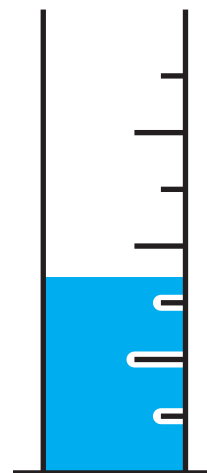
pipette
jaugée
à deux
traits



pipette
jaugée
à un trait



épiprouvette graduée

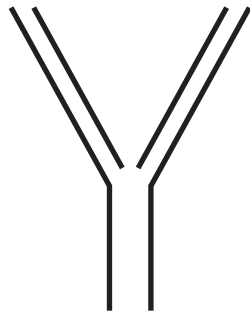


fiolle jaugée

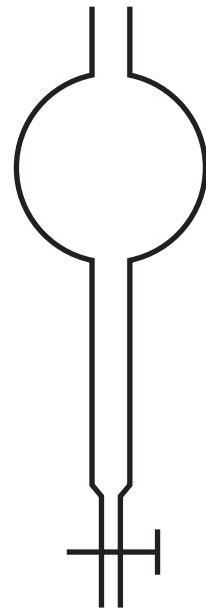


Verrerie diverse

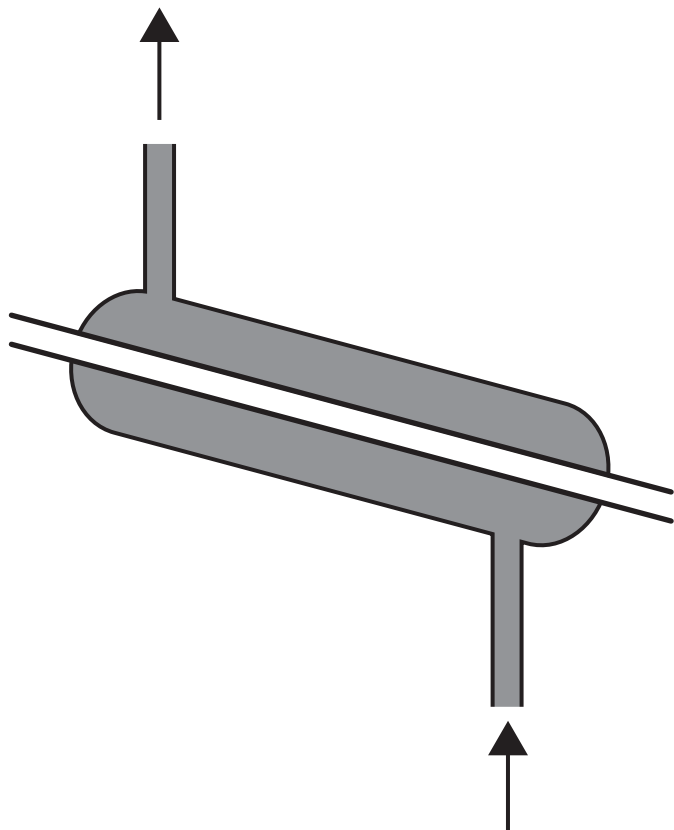
entonnoir



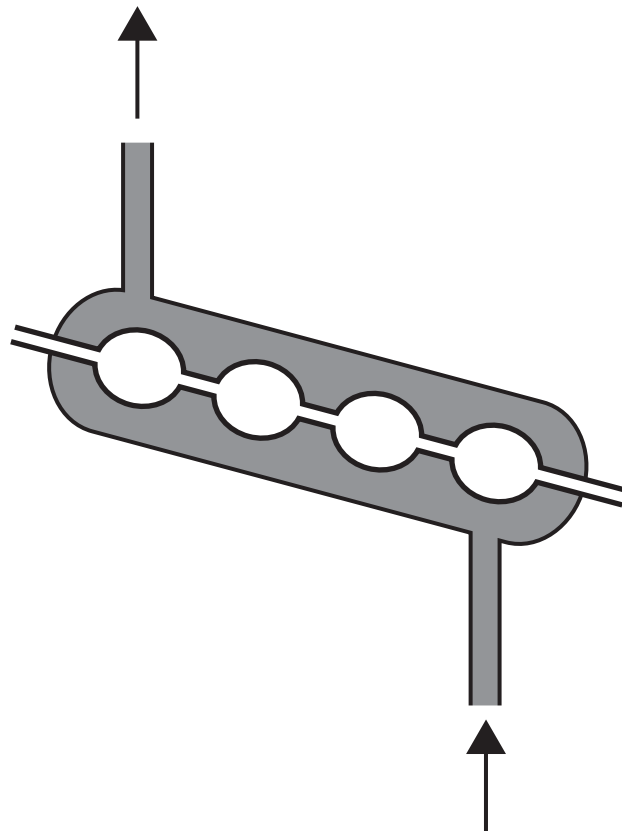
ampoule à décanter



réfrigérant droit



réfrigérant à boules



büchner

