



Schéma de la distillation fractionnée

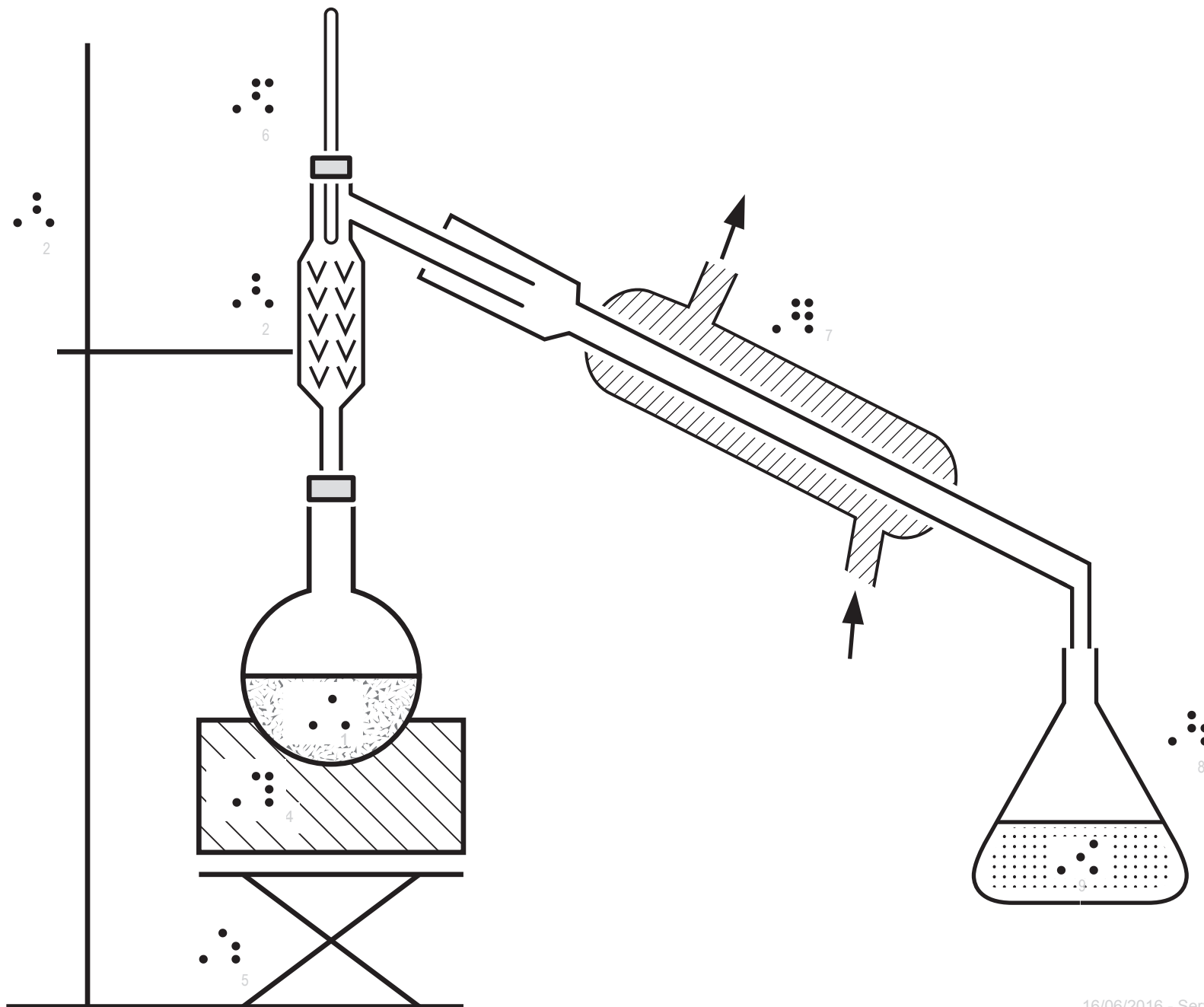




Schéma de la distillation fractionnée



1 : mélange



2 : potence



3 : colonne de Vigreux



4 : chauffe ballon



5 : support éleveur



6 : thermomètre



7 : réfrigérant droit



8 : erlenmayer



9 : distillat